

## FDV - BLANDEBATTERIER

### Blandebatterier fra Standard Hidráulica S.A.U.

Armaturene til den spanske produsenten Standard Hidráulica S.A.U. Markedsføres under navnet "Clever" og "Clever Platinum".

### Innhold

#### Servantbatterier, kjøkkenarmaturer og bidébatterier:

- ♦ designarmatur
- ♦ 1 montasjesett (skruenippel, mutter, pakninger og festeskiver)
- ♦ 2 fleksible slanger (3/8" mutter m/ innvendige gjenger x M10x1)
- ♦ dersom nødvendig for montasjen følger det med presisjonskrutrekker til finregulering av håndtaket

#### Dusj- og badebatterier, termostatbatterier til dusj og badekar:

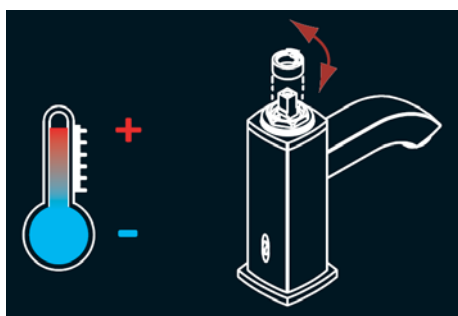
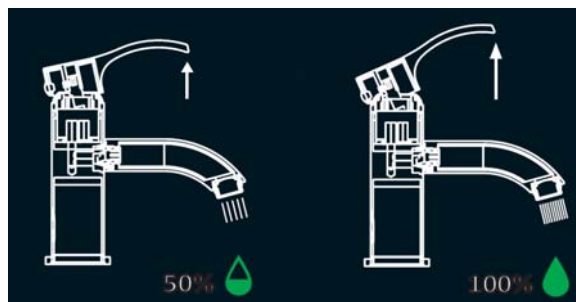
- ♦ designarmatur
- ♦ gjengenippel m/ utvendige gjenger overgang 3/4" - 1/2" samt gummipakning
- ♦ rosetter i passende design
- ♦ designdusjhode
- ♦ metalledusjslange
- ♦ dusjfeste for veggmontasje

Samtlige erstatningsdeler kan bestilles hos IAC - Norge AS.

## Tekniske egenskaper for mer komfort og sikkerhet på badet

### EcoNature

*EcoNature* tillater to forskjellige posisjoner av kartusjen i batteriet. Slik er det mulig å bruke fullt trykk og få 100 % vanngjennomgang eller å redusere vanngjennomgang og dermed spare 50 % av vannforbruket.



### ThermoLimit

*ThermoLimit* teknikken baserer på en ring i kartusjen som tillater en begrensning av vanntemperaturen for mer sikkerhet spesielt i familier med små barn.

### DereK

*DereK* - en perfekt løsning for mer komfort og sikkerhet i badekaret: Tuten kan vries 90 ° slik at den kan skjules under selve blandebatteriet når kun hånddusjen skal brukes.



**OBS! Ikke alle armaturer er utstyrt med disse egenskapene. For mer informasjon se hovedkatalog "Clever & Clever Platinum" fra Standard Hidráulica S.A.U.**

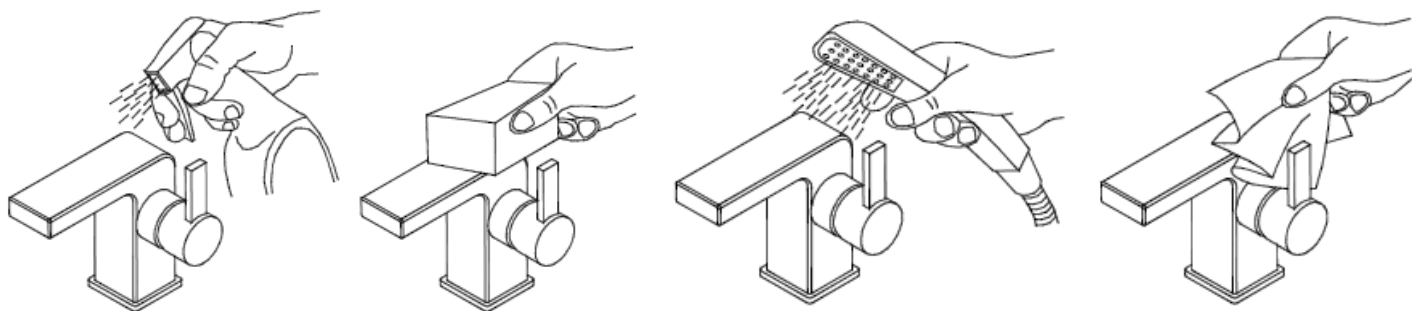
## Tilkoblingsinstrukser

Ved montasje av servant-, kjøkken- og bidé batterier må følgende instruksjoner for tilkoblingen med fleksible slanger følges:

1. Den fleksible forbindelsen må ikke i noe tilfelle vries eller knekkes, og skal monteres kun for hånd.
2. Slangen må ikke bli utsatt for trykk eller drag ved montasje og bruk.
3. Stive koblinger (utvendige gjenger) må ikke strammes etter andre koblingen er blitt montert, fordi at ellers blir slangen vridd og dette kan fremkalle skader på slangen.
4. Under innvirkning av trykk eller varme kan lengden av slangen forandre seg litt. Slinger som ligger uten bue må derfor monteres slik at forandringer av lengden kan kompenseres.
5. Det er alltid montøren som er ansvarlig for tettheten av forbindelsen (slange / kobling).
6. Montøren må sjekke tetningsmaterialet som blir levert sammen med slangen fordi at produsenten av slangene ikke kjenner til verken materiale eller geometrien av koblingene. Dersom egne pakninger blir brukt må disse sjekkes om de er egnet for bruk i forbindelse med drikkevann.
7. Slangene må beskyttes tilstrekkelig mot kjemiske og mekaniske innvirkninger (korrosjon, beskadigelse etc.)

## Vedlikeholdsinstrukser

Rengjøring av armaturene gjøres på en enkel måte:



1. Spray på rengjøringsmiddel. Pass på at det ikke er for sterkt for å unngå å ødelegge den forkrommete overflaten på armaturet.
2. Rens med en myk svamp.
3. Skyll av med rent vann.
4. Tørk av batteriet med en tørr (mikrofiber-) klut.