



# LADOGA

IL PAVIMENTO VENTILATO




L'ALTERNATIVA AI  
TRADIZIONALI  
PAVIMENTI E  
RIVESTIMENTI IN  
LEGNO


AN  
ALTERNATIVE  
SOLUTION TO  
TRADITIONAL WOOD  
FLOORING AND  
PANELLING



[www.ladoga.it](http://www.ladoga.it)



Ladoga è un sistema componibile grazie al quale si possono realizzare pavimentazioni o rivestimenti per le più svariate applicazioni d'uso. Inoltre, grazie ad un particolare sistema pat. pend., Ladoga può essere ventilato garantendo un abbattimento termico del piano di calpestio in caso di una prolungata esposizione ai raggi del sole.



Ladoga is a modular system by which making flooring or panelling for a very wide range of applications. Thanks to a special system pat. pend., Ladoga can also be ventilated in order to reduce the surface - temperature in case of long exposure to sunlight.



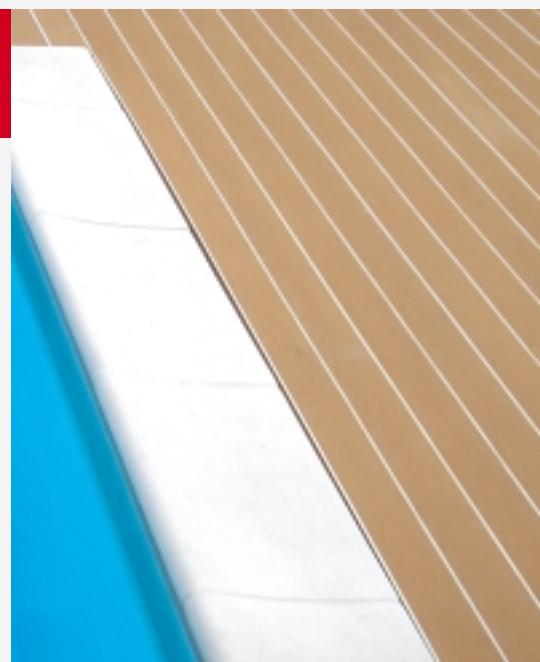
L'utilizzo di questo materiale è indicato non solo quando le condizioni climatico/ambientali possono facilmente deteriorare il legno (acqua, umidità, salsedine, ecc.), ma anche laddove l'applicazione di pavimenti o rivestimenti in legno risultasse eccessivamente costosa.

Ladoga can be used not only when the climatic and environmental conditions may easily damage real wood surfaces (water, moisture, saltiness, etc.), but also when a real wood application would be too expensive.

## VANTAGGI BENEFITS

Ladoga garantisce innumerevoli vantaggi sia di installazione che di manutenzione e, nonostante sia realizzato mediante l'uso di resine polimeriche, offre comunque alla vista nonché al tatto la sensazione che si tratti di legno naturale.

Ladoga grants many benefits in terms of installation and maintenance and, although it's made of polymeric resins, it looks and it feels like natural wood.



**LADOGA**  
IL PAVIMENTO VENTILATO



Ladoga può essere utilizzato sia per applicazioni interne che esterne per innumerevoli destinazioni d'uso tra le quali segnaliamo ad esempio:

- Interno di bagni sia come pavimento o come rivestimento di box doccia e vasche da bagno.
- Bordi o camminamenti per piscine e rivestimenti esterni per mini spa.
- All'interno di centri wellness, saune, palestre, ecc.
- Camminamenti, terrazze, portici, banchine e nell'edilizia in generale.

Ladoga can be used for indoor and outdoor installations for innumerable kinds of applications like:

- Bathroom applications: shower walls, shower trays, covering bathtub shells, etc.
- Communication trench around swimming pools or covering mini spas.
- Inside Health centres, gyms, sporting centres.
- Construction applications in general, like terraces, porches or arcades, etc.



# LADOGA

IL PAVIMENTO VENTILATO

## CARATTERISTICHE TECNICHE

Grazie alle sue caratteristiche Ladoga ben si adatta ad ambienti bagnati o particolarmente umidi dove l'utilizzo del legno naturale non garantirebbe nel tempo risultati altrettanto soddisfacenti da un punto di vista funzionale ed estetico.

## TECHNICAL FEATURES

Thanks to its excellent features, Ladoga is suitable for wet environments or extremely humid conditions where using real wood it wouldn't grant, in the long term, appreciable solutions (under an aesthetical and functional point of view.)



### Ladoga is:

- Waterproof.
- UV proof.
- Anti-slip.
- Sanitized.
- Fire-resistant.
- Easy to install.
- Easy to clean and it does not need a special maintenance.

### In particolare Ladoga è:

- Resistente all'acqua;
- Resistente al sole, additivato con filtri UV.
- Antiscivolo anche in condizioni di superficie bagnata.
- Sanificato mediante l'uso di antibatterici.
- Ignifugo.
- Facile da installare.
- Facile da pulire e non necessita di particolare manutenzione.





LADOGA  
IL PAVIMENTO VENTILATO



## COME VIENE FORNITO HOW IT IS SUPPLIED

Ladoga è disponibile nella versione rigida e nelle combinazioni:

- colore legno tek più striscia nera (tipica delle imbarcazioni);
- colore legno tek più striscia bianca;
- colore legno tek.

Le doge può avere una larghezza di 45mm o 100mm e viene fornita in barre di lunghezza standard.

## INSTALLAZIONE E MANUTENZIONE

Ladoga è facile da installare. La posa in opera avviene mediante l'utilizzo di colla apposita direttamente sulla superficie che deve essere coperta o rivestita. Una volta installato, Ladoga non avrà bisogno di particolare manutenzione tipica del legno: potrà essere semplicemente lavato con acqua sapone utilizzando pure l'idropulitrice.

## INSTALLATION AND MAINTAINANCE

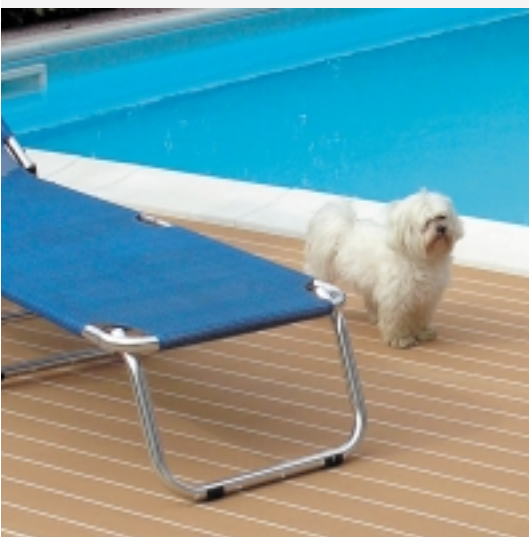
Ladoga is very easy to install. Mounted using a specific glue directly onto the surface that must be covered or panelled. Once installed, Ladoga does not need any special or laborious maintenance typical for real wood applications: it can be easily cleaned with a water pressure cleaner or even with soap and water.

Ladoga is available in the rigid version and for the following colour combinations:

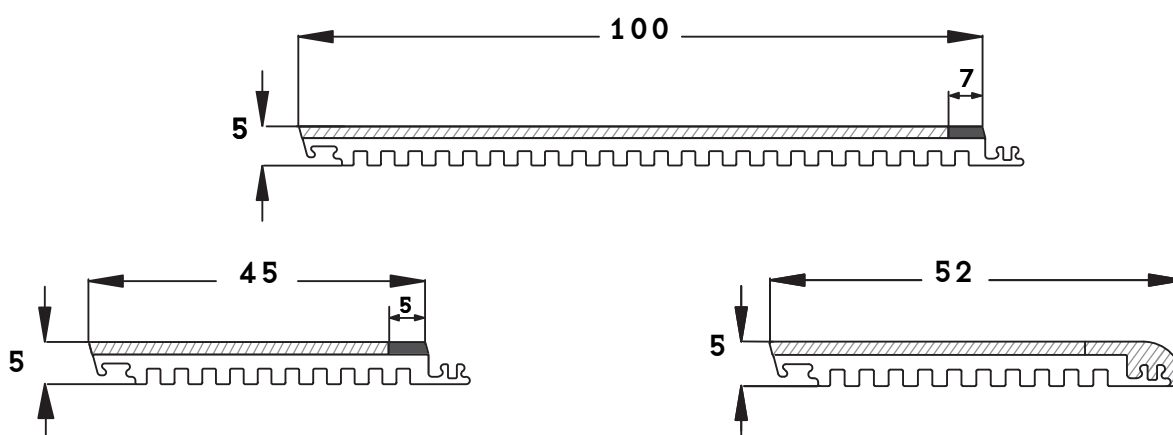
- teak wood colour+ black strip;
- teak wood colour+ white strip;
- all teak wood colour.

Ladoga staves can be 45mm or 100 mm wide and they are supplied in standard-length- bars.

[www.ladoga.it](http://www.ladoga.it)



## SCHEMA TECNICO DI PRODOTTO

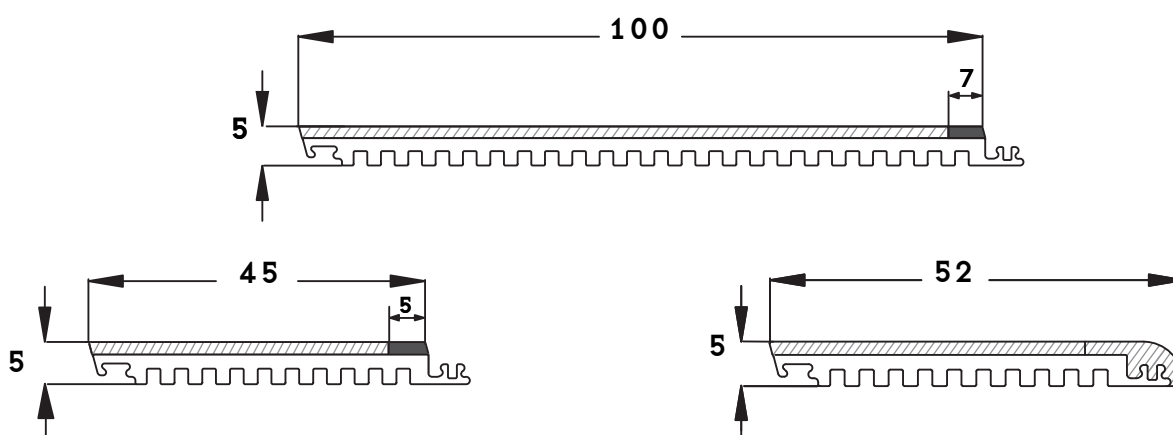


DESCRIZIONE PROVA	U. M.	DATI	NORMA
Reazione al Fuoco	-	Classe Bfl - s1	UNI EN 13501-1:2007
Resistenza agli sbalzi di temperatura	% %	-20 °C > - 0,3% +80°C > + 0,3%	UNI 9429/89 UNI 9429/89
Massa volumica apparente*	Kg/m <sup>3</sup>	Da 1.206 a 1.408	EN ISO 845/95
Determinazione del coefficiente d'attrito su asciutto	μ (μ>0,40)	0,69	Metodo B.R.C.A.
Determinazione del coefficiente d'attrito sul bagnato	μ (μ>0,40)	0,65	Metodo B.R.C.A.
Scivolosità a piedi nudi	α	32,7° classe C	DIN 51097
Resistenza ai liquidi freddi	-	classe F	UNI 10944
Invecchiamento artificiale con lampada UV 2.000 ore	(non si riscontrano effetti di degrado superficiale, variazione scala dei grigi 2 punti)		EN 927-6/06
Comportamento delle superfici ai prodotti di pulizia**		A questo proposito sulla base dei test effettuati, in funzione della macchia da rimuovere, si consiglia la pulizia con i seguenti prodotti: Candeggina ACE, Ammoniaca in soluzione 10%, Baysan multiuso, Alcool denaturato, Cif multiuso, Cif spray con candeggina, Cif gel con candeggina.	PTP 53/95

\* 5,9 Kg a metro quadrato

\*\* Non si riscontrano macchie in caso di contatto con i seguenti liquidi come Vino rosso, caffè, disinfettante, tè, birra

## TECHNICAL SPECIFICATION



TEST DESCRIPTION	U. M.	DATA	RULE
Fire resistant test	-	Class Bfl - s1	UNI EN 13501-1:2007
Cold-Check test	% %	-20 °C > - 0,3% +80°C > + 0,3%	UNI 9429/89 UNI 9429/89
Determination of apparent (bulk) density*	Kg/m <sup>3</sup>	From 1.206 Up to 1.408	EN ISO 845/95
Determination of coefficient of friction of dry floors	μ (μ > 0,40)	0,69	Method B.R.C.A.
Determination of coefficient of friction of wet floors	μ (μ > 0,40)	0,65	Method B.R.C.A.
Slippery (naked feet)	α	32,7° C class	DIN 51097
Assessment of surface resistance to cold liquids	-	F class	UNI 10944
Artificial ageing through UV lamp (2.000) hours		No significant signs of deterioration on the product surface (2 points variation of grey colour scale)	EN 927-6/06
Resistance of surfaces to clearing products**		Recommandable cleaning products (basically products containing bleach or ammonia) Candeggina ACE, Ammonia 10%, Baysan multiuso, Alcool denaturato, Cif multiuso, Cif spray with bleach, Cif gel with bleach.	PTP 53/95

\* 5,9 Kg per square meter

\*\* You can easily clean the product in case of stains of red wine, coffee, tea or beer.